

初段 A-1

分 秒

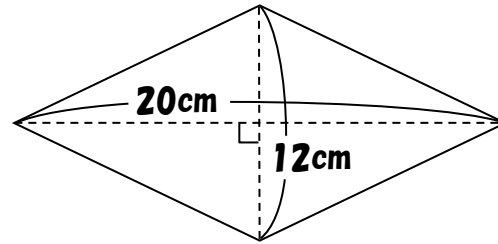
次の□にあてはまる数を答えなさい。

① $5 - 2 \times (6 - 2) \div 2 = \square$

② $6 \times (7 - \square) \div 3 = 6$

③ 3m のひもを切り分けました。姉が妹よりも 20cm 長くもらうと姉のもらった長さは□cm です。

④ 右のひし形の面積は□ cm^2 です。



⑤ 1, 2, 3, 4 の 4 枚のカードで、2 けたの整数は□通りできます。

⑥ 下の数は、あるきまりにしたがって並んでいます。このとき、左から数えて 12 番目の数は□です。

5 . 8 . 11 . 14 . 17

計算らん

①	②	③	④	⑤	⑥

①, ②は 1 点 ③~⑥は 2 点

初段 A-2

分 秒

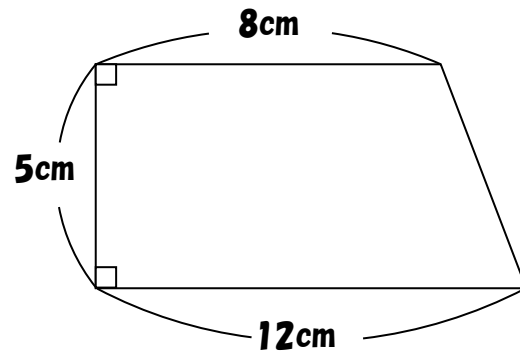
次の□にあてはまる数を答えなさい。

① $6 + 3 \times (20 - 16 \div 4) = \square$

② $20 - (\square + 9 \times 3) \div 2 = 4$

③ 200mはなれている電柱と電柱の間に20mおきに桜の木を植えていくと、木は全部で□本必要です。

④ 右の台形の面積は□ cm^2 です。



⑤ 1, 2, 3, 4の4枚のカードで、3けたの整数は□通りできます。

⑥ 下の数は、あるきまりにしたがって並んでいます。59は左から数えて□番目の数です。

5, 8, 11, 14, 17, ...

計算らん

①	②	③	④	⑤	⑥

①, ②は1点 ③~⑥は2点

初段 A-3

分 秒

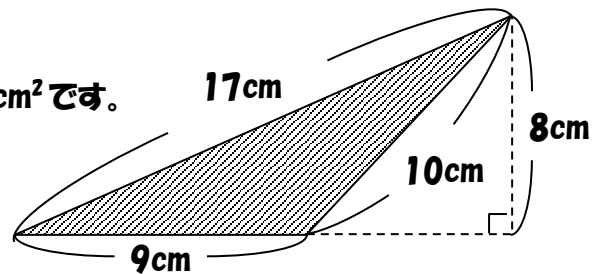
次の□にあてはまる数を答えなさい。

① $(5+62) \times 20 \div 2 = \square$

② $60 - \square \times 2 + 17 = 57$

③ 算数のテストの点数が、A君は80点、B君は76点、C君は90点のとき、3人の平均点は□点です。

④ 右の図の斜線部の面積は□ cm^2 です。



⑤ 1, 2, 3, 4, 5の5枚のカードで、2けたの奇数は□通りできます。

⑥ 下の数は、あるきまりにしたがって並んでいます。いちばん左の数から20番目の数までの和は□です。

5, 8, 11, 14, 17, ...

計算らん

①	②	③	④	⑤	⑥

①, ②は1点 ③~⑥は2点

初段 A-4

分 秒

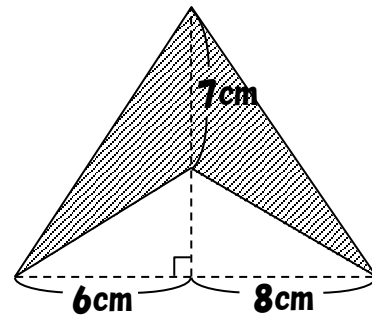
次の にあてはまる数を答えなさい。

① $19 + 19 + 19 - 8 - 8 - 8 - 8 = \square$

② $\square \div 3 - 12 = 6 \times 4$

③ 30 円のコロツケと 50 円のハムカツをあわせて 12 個買くと、540 円でした。コロツケは 個買いました。

④ 右の図の斜線部の面積は cm^2 です。



⑤ 1, 2, 3, 4, 5 の 5 枚のカードで、2 けたの偶数は 通りできます。

⑥ 下のようにあるきまりにしたがって数が並んでいます。左から数えて 23 番目の数は です。

1, 1, 2, 3, 1, 1, 1, 2, 3, 1, 1, 1, 2, 3, 1, ……

計算らん

①	②	③	④	⑤	⑥

①, ②は 1 点 ③~⑥は 2 点

初段 A-5

分 秒

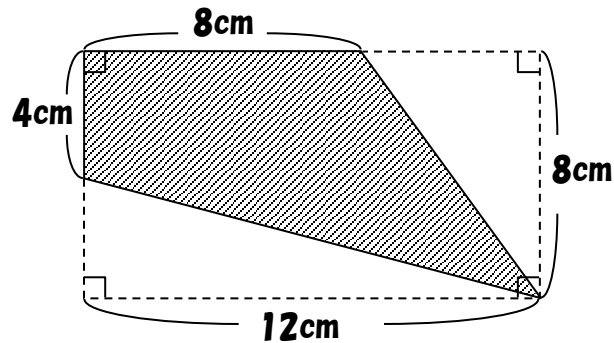
次の□にあてはまる数を答えなさい。

① $1+2+3+4+5+6+7+8+9+10=$ □

② $1+3+5+7+9+11+13+15=$ □

③ りんご 1 個とみかん 3 個で 170 円、りんご 3 個とみかん 3 個で 330 円です。
みかん 1 個は □ 円です。

④ 右の図の斜線部の面積は □ cm^2 です。



⑤ 1, 2, 3, 4, 5 の 5 枚のカードで、十の位の数が一の位より大きい 2 けたの整数は □ 通りできます。

⑥ 下のようにあるきまりにしたがって数が並んでいます。1 が 13 回目にでてくるのは □ 番目です。

1, 1, 2, 3, 1, 1, 1, 2, 3, 1, 1, 1, 2, 3, 1, ……

計算らん

①	②	③	④	⑤	⑥

①, ②は 1 点 ③~⑥は 2 点

初段 A-6

分 秒

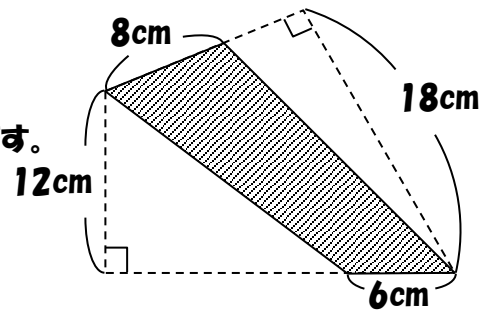
次の□にあてはまる数を答えなさい。

① $12 \times 28 - 23 \times 12 = \square$

② $23 \times 99 = \square$

- ③ 一辺が 12 人で、たてにも横にも同じ間かくで正方形に人が並んでいます。
いちばん外側の 1 まわりの人数は□人です。

- ④ 右の図の斜線部の面積は□ cm^2 です。



- ⑤ 0, 1, 2, 3, 4, 5 の 6 枚のカードで、2 けたの整数は□通りできます。

- ⑥ 下のようにあるきまりにしたがって数が並んでいます。いちばん左の数から 18 番目までの数の和は□です。

1, 1, 2, 3, 1, 1, 1, 2, 3, 1, 1, 1, 2, 3, 1, ……

計算らん

①	②	③	④	⑤	⑥

①, ②は 1 点 ③~⑥は 2 点

初段 A-7

分 秒

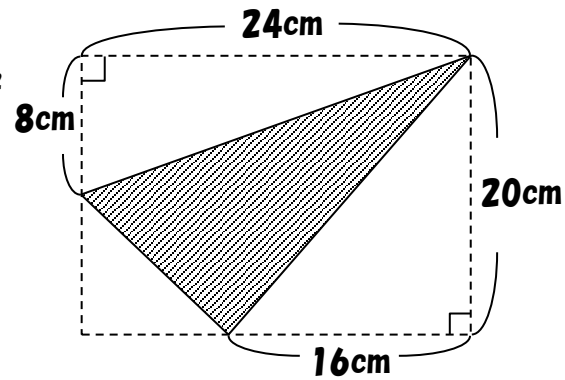
次の□にあてはまる数を答えなさい。

① $32 \times 25 = \square$

② $23 \times 18 + 46 \times 41 = \square$

③ 3月3日から5月5日まで□日間あります。

④ 右の図の斜線部しやせんぶの面積は□ cm^2 です。



⑤ 0, 1, 2, 3, 4, 5の6枚のカードで、2けたの偶数は□通りできます。

⑥ 下のように数が規則正しく並んでいます。アに入る数は□です。

1, 1, 2, 3, 5, 8, 13, 21, 34, ア, 89

計算らん

①	②	③	④	⑤	⑥

①, ②は1点 ③~⑥は2点

小問完成

(ライト)



初段

ページ	A1	A2	A3	A4	A5	A6	A7
得点							

氏名	
----	--

合計	点/10点
----	-------

60点以上で合格です。

初段

点数 1点 1点 2点 2点 2点 2点 計10点

	①	②	③	④	⑤	⑥
A-1	1	4	160	120	12	38
A-2	54	5	9	50	24	19
A-3	670	10	82	36	12	670
A-4	25	108	3	49	8	2
A-5	55	64	30	56	10	21
A-6	60	2277	44	108	25	28
A-7	800	2300	64	176	13	55